

polaris
ТЕХНИКА УЮТНОЙ ЖИЗНИ

Инструкция по эксплуатации / Гарантия
Manual Instruction/ Warranty



PSR 1016R

Педикюрный набор для ухода за кожей
Pedicure set to remove callus off feet

Педикюрный набор для ухода за кожей PSR 1016R

Инструкция по эксплуатации

Благодарим Вас за выбор продукции, выпускаемой под торговой маркой POLARIS. Наши изделия разработаны в соответствии с высокими требованиями качества, функциональности и дизайна. Мы уверены, что Вы будете довольны приобретением нового изделия нашей фирмы.

Перед началом эксплуатации прибора внимательно прочитайте данную инструкцию, в которой содержится важная информация, касающаяся Вашей безопасности, а также рекомендации по правильному использованию прибора и уходу за ним.

Сохраните инструкцию вместе с гарантийным талоном, кассовым чеком, по возможности, картонной коробкой и упаковочным материалом.

Общие указания по безопасности

- Прибор предназначен исключительно для использования в быту, и только по прямому назначению.
- Перед началом использования этого прибора внимательно прочитайте руководство по эксплуатации.
- Каждый раз перед включением прибора осмотрите его. При наличии повреждений прибора и шнура питания ни в коем случае не включайте прибор в розетку.
- Прибор и шнур питания должны храниться так, чтобы они не попадали под воздействие жары, прямых солнечных лучей и влаги.
- Ни в коем случае не погружайте прибор в воду или другие жидкости. При намокании прибора сразу отключите его и тщательно просушите перед следующим использованием.
- Не оставляйте работающий прибор без надзора! Если Вы не пользуетесь больше прибором, то всегда выключайте его.
- Данный прибор не предназначен для использования людьми (включая детей), у которых есть физические, нервные или психические отклонения или недостаток опыта и знаний, за исключением случаев, когда за такими лицами осуществляется надзор или проводится их инструктирование относительно использования данного прибора лицом, отвечающим за их безопасность. Необходимо осуществлять надзор за детьми с целью недопущения их игр с прибором.
- Включайте прибор только в источник переменного тока (~). Перед включением убедитесь, что прибор рассчитан на напряжение, используемое в сети.
- Не пользуйтесь нестандартными источниками питания или устройствами подключения.
- **Любое ошибочное включение лишает Вас права на гарантийное обслуживание.**
- Нельзя переносить прибор, держа его за шнур питания. Запрещается также отключать прибор от сети, держа его за шнур питания. При отключении прибора от сети держитесь за штепсельную вилку.
- Использование дополнительных аксессуаров, не входящих в комплектацию, лишает Вас права на гарантийное обслуживание.

- После использования никогда не обматывайте провод электропитания вокруг прибора, так как со временем это может привести к излому провода. Всегда гладко расправляйте провод на время хранения.
- Замену шнура могут осуществлять только квалифицированные специалисты - сотрудники сервисного центра. Неквалифицированный ремонт представляет прямую опасность для пользователя.
- Не производите ремонт прибора самостоятельно. Ремонт должен производиться только квалифицированными специалистами сервисного центра.
- Для ремонта прибора могут быть использованы только оригинальные запасные части.
- После окончания срока службы не выбрасывайте прибор вместе с бытовыми отходами. Передайте его в специализированный пункт для дальнейшей утилизации. Этим Вы поможете защитить окружающую среду.

II. Специальные указания по безопасности данного прибора

- **ВНИМАНИЕ!** *При использовании прибора вне помещений, в ванных комнатах и условиях повышенной влажности, допускается эксплуатация прибора только в автономном, аккумуляторном режиме. Сетевой адаптер при этом должен быть отключен!*
- Прибор для педикюра является прибором индивидуального пользования. По гигиеническим соображениям не рекомендуется допускать совместное использование с другими людьми
- Прибор не следует использовать диабетикам или людям с нарушенной циркуляцией крови.
- Запрещается использовать прибор, если на коже имеются бородавки, царапины, воспаления, покраснения или открытые раны
- При наличии заболеваний кожи перед использованием прибора проконсультируйтесь с врачом.
- Время обработки одной области должно составлять не более 2-3 секунд одновременно.
- Запрещается длительно обрабатывать одну и ту же зону или применять сильное давление во время эксплуатации прибора.
- При появлении раздражения или болевых ощущений немедленно прекратите использование прибора.
- В результате чрезмерного использования прибора возможно раздражение кожи. В случае сильного раздражения или кровотечения обратитесь к врачу.
- Во избежание травмы не приближайте работающий прибор к голове, волосам, лицу или другим частям тела. Не подносите работающий прибор к одежде, шнурам питания, мебели и другим предметам, чтобы не допустить их повреждения.
- Не допускайте наматывания на ролик волос, ниток, шерсти животных и т. п. предметов, т.к. это приводит к перегрузке и нарушению работоспособности прибора.
- Запрещается вставлять какие-либо предметы в отверстия прибора.
- На время хранения закрывайте шлифовальный ролик защитной крышкой.
- Проводите чистку прибора после каждого использования.

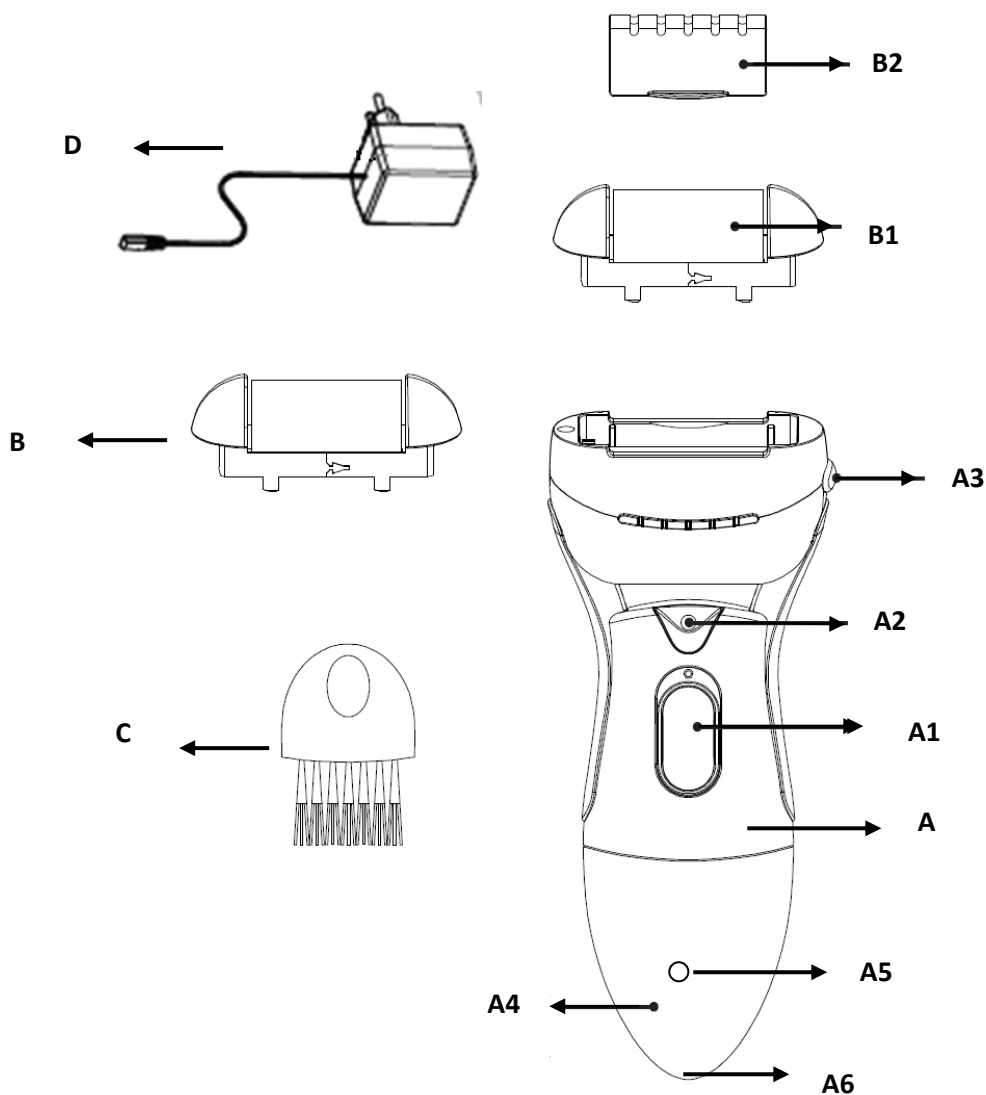
- Не допускайте включение адаптера в сеть на время, превышающее необходимое для полной зарядки аккумуляторов (10 часов). Более длительная работа зарядного устройства может вывести его из строя.
- Использование зарядного устройства (сетевого адаптера) допускается только в жилых помещениях.

Сфера использования прибора

Данный прибор предназначен для удаления сухой огрубевшей кожи и мозолей на ногах в бытовых условиях. Запрещается использовать его на других частях тела или другим способом. Использование прибора в коммерческих целях или не по назначению, предусмотренному настоящей инструкцией, лишает Вас права на гарантийное обслуживание.

Описание прибора

Вращаясь на высокой скорости, специальный ролик удаляет огрубевшую кожу на пятках и других частях ступни, эффективно шлифуя поверхность кожи. Данный прибор более эффективен, чем обычные терки для ног, более безопасен, так как не имеет режущих лезвий, прост в использовании, так как не требует никаких усилий.



- A. Корпус прибора
 - A1. Переключатель скорости
 - A2. Светодиодная подсветка
 - A3. Кнопки снятия рабочей головки
 - A4. Фиксатор крышки батарейного отсека
 - A5. Разъем для подключения питания
 - A 6. Индикатор зарядки
- B. Рабочая головка
 - B1. Шлифовальный ролик
 - B2. Защитная крышка
- C. Чистящая щеточка
- D. Адаптер питания

Комплектация

1. Прибор
2. Зарядное устройство
3. Сменный шлифовальный ролик – 2 шт
4. Кисточка для чистки
5. Инструкция пользователя
6. Список сервисных центров
7. Гарантийный талон

Зарядка встроенной батареи

Перед первым использованием, а также, если прибор длительное время не использовался, необходимо полностью зарядить встроенную батарею прибора в течение 16 часов. Полной зарядки батареи хватает на 40 минут непрерывной работы. Время повторной зарядки составляет 10 часов.

Чтобы продлить срок службы батареи, ее следует заряжать только после того, как она разрядилась, но не более 10 часов непрерывно.

1. Убедитесь в том, что переключатель скорости находится в положении «0». Подключите штекер адаптера питания к соответствующему разъему прибора.
2. Подключите адаптер питания к электрической розетке. После этого на корпусе прибора загорится индикатор зарядки.

Эксплуатация прибора

- 1) При необходимости зарядите встроенную батарейку прибора.
- 2) Вымойте ноги и высушите их полотенцем.
- 3) Снимите защитную крышку. Убедитесь, что шлифовальный ролик установлен или установите один из 2-х шлифовальных роликов комплекта.
- 4) Сдвиньте переключатель скорости вверх, чтобы включить прибор (положение «I»)
- 5) Аккуратно поворачивая прибор вперед- назад или влево-вправо, обработайте область огрубевшей кожи в течение 1-2 секунд. Не нажимайте слишком сильно на кожу, в противном случае скорость вращения ролика замедлится вплоть до полной остановки, снижая эффективность обработки. Осмотрите обработанную

область. Если результат недостаточный, снова обработайте зону в течение 2-3 секунд по прошествии некоторого времени (1 – 1,5 часа). Не старайтесь удалить мозоль или огрубевшую кожу за один приём, это может привести к образованию ссадин и болезненных повреждений кожного покрова, которые проявляются не сразу, а через 30 – 50 минут после процедуры. Повторяйте обработку регулярно, пока кожа не станет достаточно мягкой, например, ежедневно после водных процедур.

Внимание:

Время обработки одной области должно составлять не более 2-3 секунд одновременно.

При появлении раздражения или болевых ощущений немедленно прекратите использование прибора.

- 6) Выключите прибор, вернув переключатель питания в нижнее положение.
- 7) Промойте кожу и вытрите полотенцем.
- 8) Проведите чистку прибора

Замена шлифовального ролика

Срок службы шлифовального ролика определяется частотой эксплуатации прибора и масштаба обработки. При необходимости вы можете заменить ролик, или снять его для чистки прибора после использования.

1. Убедитесь, что переключатель скорости находится в выключенном, нижнем положении.
Одной рукой возьмитесь за корпус прибора, а другой – нажмите кнопку «А3» снятия ролика на корпусе прибора.
2. Достаньте шлифовальный ролик из корпуса рабочей головки.



3. Вставьте новый шлифовальный ролик на место прежнего. Во время установки должен раздаваться щелчок, свидетельствующий о том, что ролик зафиксирован надежно.

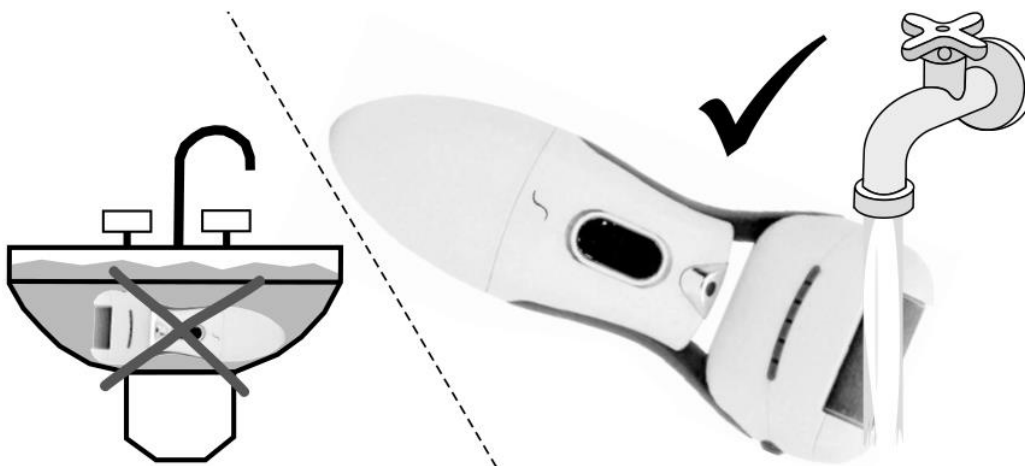
Внимание:

Запрещается включать прибор, если не установлен шлифовальный ролик.

Чистка прибора

Проводите чистку прибора после каждого использования.

- Прочистите прибор с помощью щеточки, входящей в комплект. Во время чистки запрещается включать прибор.
Для тщательной очистки рекомендуется снять шлифовальный ролик и вычистить щёткой сам ролик и место его установки.
- Соберите прибор. Протрите корпус прибора чистой сухой тканью.
- **Обычно сухой чистки прибора щеткой бывает достаточно, при крайней необходимости прибор можно промыть под водой.**



- Хранить прибор рекомендуется в заводской упаковке в сухом прохладном месте.

Хранение

Электроприборы хранятся в закрытом сухом и чистом помещении при температуре окружающего воздуха не выше плюс 40°C с относительной влажностью не выше 70% и отсутствии в окружающей среде пыли, кислотных и других паров, отрицательно влияющих на материалы электроприборов.

Транспортировка

Электроприборы транспортируют всеми видами транспорта в соответствии с правилами перевозки грузов, действующими на транспорте конкретного вида. При перевозке прибора используйте оригинальную заводскую упаковку

Транспортирование приборов должно исключать возможность непосредственного воздействия на них атмосферных осадков и агрессивных сред.



Во избежание риска пожара, поражения электрическим током или получения травмы при использовании вашего прибора, а также его поломки, строго соблюдайте основные меры предосторожности при работе с данным прибором, а также общие указания по безопасности при работе с электрической бытовой техникой.

Требования по утилизации

Примечание: По окончании срока эксплуатации электроприбора не выбрасывайте его вместе с обычными бытовыми отходами, а передайте в официальный пункт сбора на утилизацию. Таким образом, Вы поможете сохранить окружающую среду.

Отходы, образующиеся при утилизации изделий, подлежат обязательному сбору с последующей утилизацией в установленном порядке и в соответствии с действующими требованиями и нормами отраслевой нормативной документации, в том числе в соответствии с СанПиН 2.1.7.1322-03 «Гигиенические требования к размещению и обезвреживанию отходов производства и потребления.»

Технические характеристики

Напряжение питания адаптера: 220-240 В

Частота: ~50 Гц

Скорость вращения ролика – около 2500 об/мин

Время работы полностью заряженной батареи: около 40 минут

Класс защиты - II

Примечание: Вследствие постоянного процесса внесения изменений и улучшений, между инструкцией и изделием могут наблюдаться некоторые различия. Производитель надеется, что пользователь обратит на это внимание.

Информация о сертификации

Прибор сертифицирован на соответствие нормативным документам РФ.

- Сертификат соответствия № TC RU C-US.AJ16.B.07177 серия RU № 0332072
- Срок действия с 12.10.2015 по 11.10.2016
- Выдан: орган по сертификации продукции Общества с ограниченной ответственностью "Гарант Плюс", 121170, г. Москва, Кутузовский пр-кт, д. 36, стр.3



Расчетный срок службы изделия:

3 года

Гарантийный срок:

1 год со дня покупки

Производитель:

TEXTON CORPORATION LLC - ООО «ТЕКСТОН КОРПОРЕЙШН»

1313 N. Market Street, Suite 5100, Wilmington, State of Delaware 19801, United States of America

1313 Н. Маркет Стрит, Помещение 5100, Уилмингтон, Штат Делавэр 19801, Соединенные Штаты Америки

Информацию о месяце и годе изготовления необходимо смотреть на паспортной табличке на приборе.

Уполномоченный представитель в РФ и Белоруссии

ООО «ДС-Сервис»

109518, г.Москва, Волжский б-р, д.5

Телефон единой справочной службы 8 800 700 11 78

ГАРАНТИЙНОЕ ОБЯЗАТЕЛЬСТВО

Изделие: Педикюрный набор для ухода за кожей

Модель: PSR 1016R

Настоящая гарантия предоставляется изготовителем в дополнение к правам потребителя, установленным действующим законодательством Российской Федерации, и ни в коей мере не ограничивает их.

Настоящая гарантия действует в течение 12 месяцев с даты приобретения изделия и подразумевает гарантийное обслуживание изделия в случае обнаружения дефектов, связанных с материалами и работой. В этом случае потребитель имеет право, среди прочего, на бесплатный ремонт изделия. Настоящая гарантия действительна при соблюдении следующих условий:

1. Гарантийное обязательство распространяется на все модели, выпускаемые компанией «TEXTON CORPORATION LLC» в странах, где предоставляется гарантийное обслуживание (независимо от места покупки).
2. Изделие приобретается исключительно для личных бытовых нужд. Изделие должно использоваться в строгом соответствии с инструкцией по эксплуатации с соблюдением правил и требований по безопасности.
3. Обязанности изготовителя по настоящей гарантии исполняются продавцами–уполномоченными дилерами изготовителя и официальными обслуживающими (сервис) центрами. Настоящая гарантия не распространяется на изделия, приобретенные у не уполномоченных изготовителем продавцов, которые самостоятельно отвечают перед потребителем в соответствии с российским законодательством.
4. Настоящая гарантия не распространяется на дефекты изделия, возникшие в результате:
 - Химического, механического или иного воздействия, попадания посторонних предметов, жидкостей, насекомых и продуктов их жизнедеятельности внутрь изделия;
 - Неправильной эксплуатации, заключающейся в использовании изделия не по его прямому назначению, а также установки и эксплуатации изделия с нарушением правил и требований техники безопасности;
 - Износа деталей отделки, ламп, батарей, защитных экранов, накопителей мусора, ремней, щеток и иных деталей с ограниченным сроком использования;
 - Ремонта изделия, произведенного лицами или фирмами, не являющимися авторизованными сервисными центрами*;
5. Настоящая гарантия действительна по предъявлении вместе с оригиналом настоящего талона, оригиналом товарного чека, выданного продавцом, и изделия, в котором обнаружены дефекты.
6. Настоящая гарантия действительна только для изделий, используемых для личных бытовых нужд, и не распространяется на изделия, которые используются для коммерческих, промышленных или профессиональных целей.

По всем вопросам гарантийного обслуживания изделий POLARIS обращайтесь к Вашему местному официальному продавцу POLARIS.

*Адреса авторизованных обслуживающих центров на сайте Компании: www.polar.ru

Педікюрний набір для догляду за шкірою PSR 1016R

Інструкція з експлуатації

Дякуємо Вам за вибір продукції, що випускається під торговельною маркою POLARIS. Наші вироби розроблено відповідно до високих вимог якості, функціональності й дизайну. Ми впевнені, що, придбавши новий виріб нашої фірми, Ви будете задоволені.

Перед початком експлуатації приладу уважно прочитайте цю інструкцію, в якій міститься важлива інформація, що стосується Вашої безпеки, а також рекомендації з правильного використання приладу й догляду за ним.

Зберігайте інструкцію разом із гарантійним талоном, касовим чеком, а також, якщо це можливо, з картонною коробкою і пакувальним матеріалом.

Загальні вказівки з безпеки

- Прилад призначено винятково для побутового використання і лише за прямим призначенням.
- Перед введенням приладу в експлуатацію уважно прочитайте цю інструкцію.
- Перед вмиканням приладу щоразу оглядайте його. При виявленні ушкоджень самого приладу або шнура живлення в жодному разі не вмикайте прилад у розетку.
- Прилад і шнур живлення необхідно зберігати таким чином, щоб вони не потрапляли під вплив спеки, прямих сонячних променів і вологи.
- У жодному разі не занурюйте прилад у воду чи інші рідини. При намоканні приладу негайно відключіть його від мережі та ретельно просушіть перед наступним використанням.
- Не залишайте працюючий прилад без нагляду! Якщо Ви більше не користуєтесь приладом, завжди вимикайте його.
- Цей прилад не призначений для використання людьми (у тому числі дітьми), у яких наявні фізичні, нервові або психічні відхилення або бракує досвіду і знань, за винятком випадків, коли за такими особами здійснюється нагляд або проводиться їхній інструктаж щодо використання цього приладу особою, відповідальною за їхню безпеку. Необхідно здійснювати нагляд за дітьми, аби не допустити їхніх ігор із приладом.
- Умикайте прилад тільки в джерело змінного струму (~). Перед вмиканням переконайтеся, що прилад розрахований на напругу, що використовується в мережі.
- Не користуйтеся нестандартними джерелами живлення чи іншими пристроями для підключення.
- **Будь-яке помилкове вмикання позбавляє Вас права на гарантійне обслуговування.**
- Не можна переносити прилад, тримаючи його за шнур живлення. Забороняється також від'єднувати прилад від мережі, тримаючи його за шнур живлення. При вимиканні приладу з мережі тримайтеся за штепсельну вилку.
- Використання додаткових аксесуарів, що не входять до комплекту, позбавляє Вас права на гарантійне обслуговування.
- Після використання ніколи не обмотуйте шнур електроживлення навколо приладу, тому що згодом це може призвести до заломлення шнура. Завжди гладко розправляйте шнур на час зберігання.

- Заміну шнура живлення можуть здійснювати тільки кваліфіковані фахівці – працівники сервісного центру. Некваліфікований ремонт є прямою небезпекою для користувача.
- Не здійснюйте ремонт приладу самостійно. Ремонт повинен виконуватися тільки кваліфікованими фахівцями сервісного центру.
- Для ремонту приладу можуть використовуватися лише оригінальні запасні частини.
- Після завершення терміну експлуатації електроприладу не викидайте його разом зі звичайними побутовими відходами. Передайте його в спеціалізований пункт для подальшої утилізації. Таким чином Ви допоможете зберегти довкілля.

II. Спеціальні вказівки з безпеки цього приладу

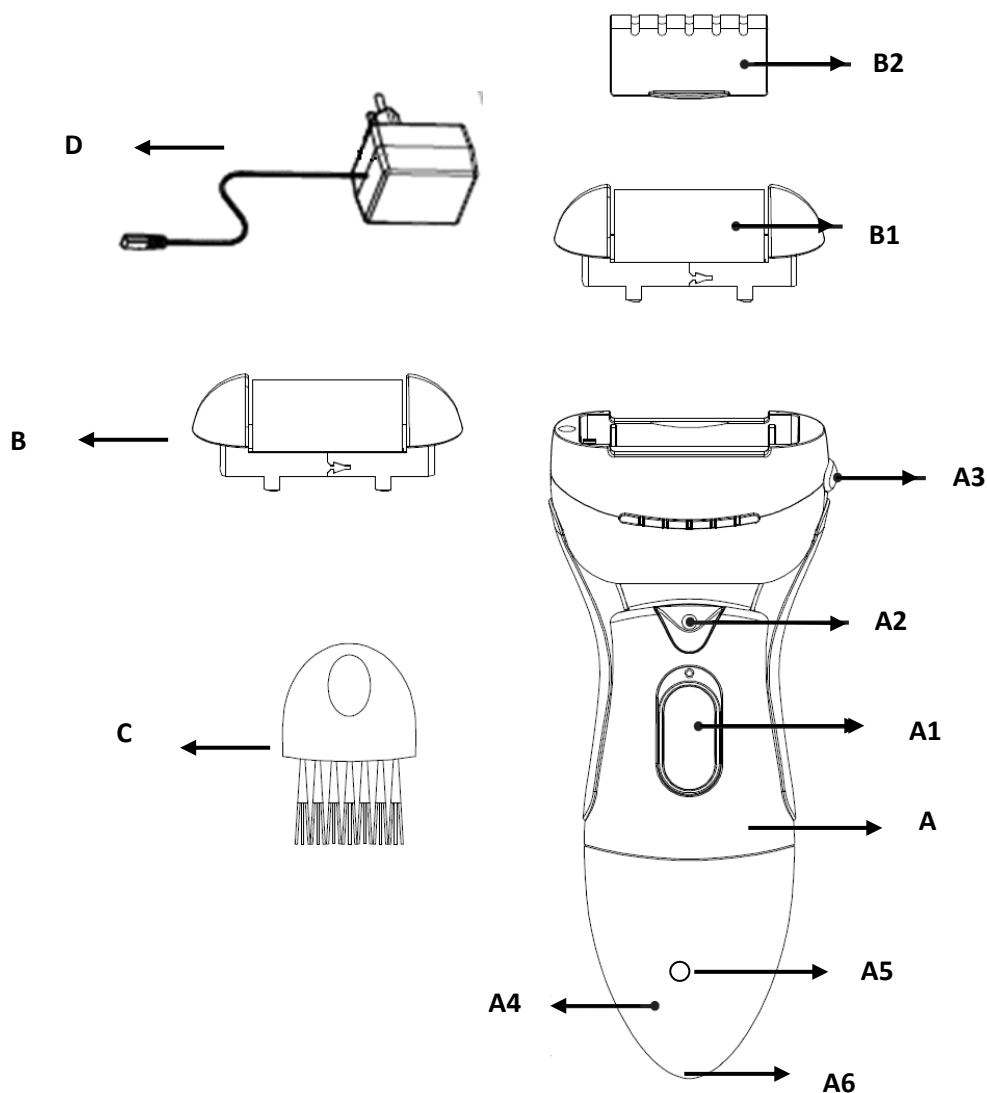
- **УВАГА!** Використовуючи прилад поза жилими приміщеннями, у ванних кімнатах в умовах підвищеної вологості, допускається експлуатація приладу лише в автономному, акумуляторному режимі. Мережевий адаптер у цьому випадку повинен бути від'єднаний!
- Прилад для педикюру являється пристроєм індивідуального користування. З точки зору гігієни, не рекомендується допускати сумісне використання з іншими людьми.
- Прилад не слід використовувати діабетикам або людям із порушеннями кровообігу.
- Забороняється використовувати прилад у разі, якщо на шкірі є бородавки, подряпини, запалення, почервоніння або відкриті рани.
- При наявності захворювань шкіри перед використанням приладу проконсультуйтеся з лікарем.
- Час оброблення однієї ділянки повинен складати не більше 2-3 секунд за один раз.
- Забороняється тривалий час обробляти одну й ту ж саму ділянку шкіри чи сильно тиснути на прилад під час експлуатації.
- При появі подразнення або больових відчуттів негайно припиніть використання приладу.
- В результаті надмірного використання приладу може з'явитися подразнення шкіри. У випадку виникнення сильного подразнення або кровотечі зверніться до лікаря.
- Щоб уникнути травм не наближайте працюючий прилад до голови, волосся, лиця або інших частин тіла. Не підносьте працюючий прилад до одягу, шнурів живлення, меблів і т.п. предметів, щоб не допустити їх пошкодження.
- Не допускайте намотування на ролик волосся, ниток, шерсті тварин і т. п. речей, оскільки це призводить до перенавантаження і виходу з ладу приладу.
- Забороняється вставляти будь-які предмети в отвори приладу.
- На час зберігання закривайте шліфувальний ролик захисною кришкою.
- Проводьте чищення приладу після кожного використання.
- Не допускайте під'єднання адаптера до мережі на час довший, ніж необхідно для повної зарядки акумуляторів (10 годин). Триваліша робота зарядного пристрою може вивести його з ладу.
- Використання зарядного пристрою (мережевого адаптера) допускається виключно в жилих приміщеннях.

Сфера використання приладу

Цей прилад призначений для видалення сухої загрубілої шкіри та мозолів на ногах у побутових умовах. Забороняється використання приладу на інших частинах тіла чи в інший спосіб. Використання приладу в комерційних цілях або не за призначенням, що передбачено цією інструкцією, позбавляє Вас права на гарантійне обслуговування.

Опис приладу

Обертаючись зі швидкістю близько, спеціальний ролик видаляє загубілу шкіру на п'ятах та інших частинах ступні, ефективно шліфуючи поверхню шкіри. Цей прилад значно ефективніший, ніж звичайні тертки для ніг, більш безпечний, оскільки не має ріжучих лез, простіший у використанні, тому що не потребує докладання жодних зусиль.



- A. Корпус приладу
 - A1. Перемикач швидкості
 - A2. Світлодіодна підсвітка
 - A3. Кнопки зняття робочої головки
 - A4. Фіксатор кришки батарейного відсіку
 - A5. Роз'єм для підключення живлення
 - A 6. Індикатор зарядки
- B. Робоча головка

- V1. Шліфувальний диск
- V2. Захисна кришка
- C. Чистяча щіточка
- D. Адаптер живлення

Комплектація

1. Прилад
2. Зарядний пристрій
3. Знімний шліфувальний ролик – 2 шт.
4. Щіточка для чищення
5. Інструкція користувача
6. Перелік сервісних центрів
7. Гарантійний талон

Зарядка вмонтованої батареї

Перед першим використанням, а також, якщо прилад не використовувався тривалий час, необхідно повністю зарядити вмонтовану в прилад батарею протягом 16 годин. Повної зарядки батареї вистачає на 40 хвилин безперервної роботи. Час повторної зарядки складає 10 годин.

Щоб подовжити термін служби батареї, її слід заряджати лише тоді, коли вона повністю розрядилася, але не більше 10 годин безперервно.

1. Переконайтеся в тому, що перемикач швидкості знаходиться в положенні «0». Під'єднайте штекер адаптера живлення до відповідного розніму приладу.
2. Під'єднайте адаптер живлення до електричної розетки. Після цього на корпусі приладу загориться індикатор зарядки.

Експлуатація приладу

1. При необхідності зарядіть вмонтовану в прилад батарейку.
2. Вимийте ноги та витріть їх полотенцем насухо.
3. Переконайтесь, що шліфувальний ролик встановлений і його зернистість підходить для виконання намічених Вами задач.
4. Перемістіть перемикач швидкості вгору, щоб увімкнути прилад. (положення «I»)
5. Обережно проводячи приладом вперед-назад або вліво-вправо, обробіть ділянку загрубілої шкіри протягом 1-2 секунд. Не натискайте надто сильно на шкіру, інакше швидкість обертання ролика сповільнюється аж до повної зупинки, зменшується ефективність обробки. Огляньте оброблену ділянку. Якщо результат незадовільний, знову обробіть цю ділянку роликом протягом 2-3 секунд через деякий час (1 – 1,5 години). Не намагайтеся видалити мозоль або загрубілу шкіру в один прийом, це може призвести до утворення саден і болючих пошкоджень шкіри, котрі проявляються не одразу, а через 30 – 50 хвилин після процедури. Повторюйте обробку регулярно, поки шкіра не стане достатньо м'якою, наприклад, щодня після водних процедур.

Увага:

Час оброблення однієї ділянки повинен складати не більше 2-3 секунд за один раз. При появі подразнень або больових відчуттів негайно припиніть використання приладу.

6. Вимкніть прилад, перемістивши перемикач швидкості в нижнє положення.
7. Промийте шкіру та витріть полотенцем.
8. Проведіть чищення приладу.

Заміна шліфувального ролика

Термін служби шліфувального ролика визначається частотою експлуатації приладу та площею, що оброблюється. У разі необхідності ви можете замінити ролик чи зняти його для чищення приладу після використання.

1. Переконайтеся в тому, що перемикач швидкості знаходиться в вимкненому, нижньому положенні.

Однією рукою візьміться за корпус приладу, а іншою – натисніть кнопку «А3» зняття ролика на корпусі приладу.

2. Зніміть шліфувальний ролик з корпусу робочої головки.



3. Вставте новий шліфувальний ролик на місце попереднього. Під час установки повинен пролунати характерний звук клацання, який свідчить про те, що ролик надійно зафіксувався.

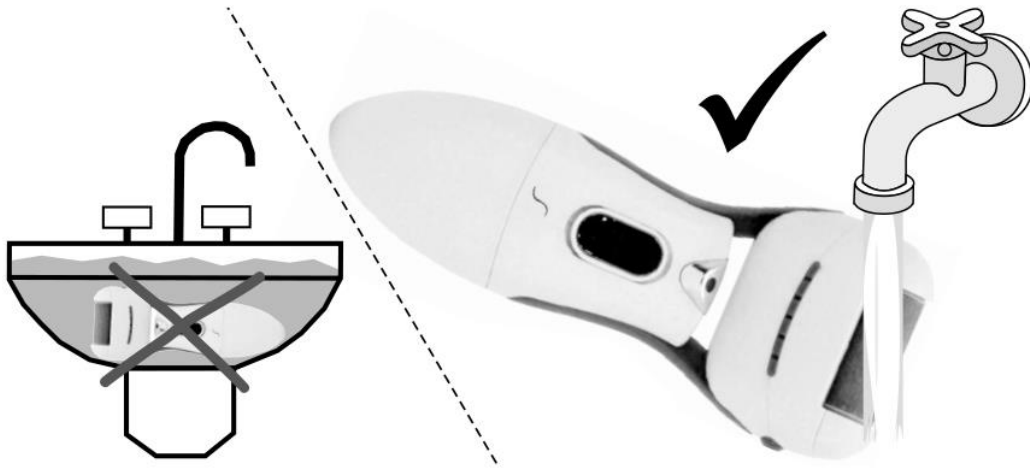
Увага:

Забороняється вмикати прилад у випадку, коли не встановлений шліфувальний ролик.

Чищення приладу

Проводьте чищення приладу після кожного використання.

1. Почистіть прилад за допомогою щітки, що входить до комплекту. Під час чищення забороняється вмикати прилад.
2. Для більш ретельного чищення рекомендується зняти шліфувальний ролик і почистити щіточкою безпосередньо сам ролик і місце його встановлення.
3. Зазвичай сухого чищення приладу щіткою буває достатньо, при крайній необхідності прилад можна промити під водою



4. Зберігати прилад рекомендується у заводській упаковці в сухому прохолодному місці.

Зберігання

Електроприлади слід зберігати в закритому сухому та чистому приміщенні при температурі повітря не вище плюс 40°C та відносній вологості не вище 70% за відсутності навколо пилу, парів кислот та інших речовин, що негативно впливають на матеріали з яких виготовлено електроприлади.

Транспортування

Електроприлади транспортуються всіма видами транспорту відповідно до правил перевезення вантажів, що діють на транспорті конкретного виду. Для перевезення приладу використовуйте оригінальну заводську упаковку.

Під час транспортування приладів, вони не повинні потрапляти під безпосередній вплив атмосферних осадів і агресивних середовищ.



Щоб уникнути ризику виникнення пожежі, ураження електричним струмом, отримання травм під час використання вашого приладу, а також його поломки, суворо дотримуйтесь основних мір безпеки при роботі з цим приладом, а також загальних вказівок з техніки безпеки при роботі з електричною побутовою технікою.

ВИМОГИ ЩОДО УТИЛІЗАЦІЇ

Примітка: Після завершення терміну експлуатації електроприладу не викидайте його разом зі звичайними побутовими відходами, а передайте в спеціалізований пункт збору на утилізацію. Таким чином Ви допоможете зберегти довкілля.

Відходи, що утворюються під час утилізації виробів, підлягають обов'язковому збору для подальшої утилізації в установленому порядку та відповідно до чинних вимог і норм галузевої нормативної документації, в тому числі відповідно до СанПіН 2.1.7.1322-03 «Гігієнічні вимоги щодо розміщення і знешкодження відходів виробництва та споживання.»

Технічні характеристики

Напруга живлення адаптера: 220-240 В

Частота: ~50 Гц

Швидкість обертання ролика – до 2500 об/хв

Час роботи повністю зарядженої батареї: близько 40 хвилин

Клас захисту - II

Примітка: Внаслідок постійного процесу внесення змін і вдосконалень, між інструкцією і виробом можуть спостерігатися деякі розходження. Виробник сподівається, що користувач зверне на це увагу.

Інформація про сертифікацію



Розрахунковий термін служби виробу:

3 роки

Гарантійний строк:

1 рік від дня покупки

Виробник:

TEXTON CORPORATION LLC - ТОВ «ТЕКСТОН КОРПОРЕЙШН»

1313 N. Market Street, Suite 5100, Wilmington, State of Delaware 19801, United States of America

1313 Н. Маркет Стріт, Приміщення 5100, Вілмінгтон, Штат Делавер 19801, Сполучені Штати Америки

Інформацію про місяць і рік виготовлення необхідно дивитися в паспортній таблиці на приладі.

ГАРАНТІЙНЕ ЗОБОВ'ЯЗАННЯ

Виріб: Педікюрний набір для догляду за шкірою

Модель: PSR 1016R

Ця гарантія надається виробником як додаток до прав споживача, встановлених чинним законодавством і жодним чином не обмежує їх.

Ця гарантія діє протягом 12 місяців з дати придбання виробу і забезпечує гарантійне обслуговування виробу при виявленні дефектів, пов'язаних із матеріалами та роботою. У цьому випадку споживач має право і на безкоштовний ремонт виробу. Ця гарантія дійсна при дотриманні наступних умов:

- 1) Гарантійне зобов'язання поширюється на всі моделі, що випускаються компанією «Textron Corporation LLC» у країнах, де надається гарантійне обслуговування (незалежно від місця покупки).
- 2) Виріб повинен бути придбаний винятково для особистих побутових потреб. Виріб повинен використовуватися в суворій відповідності до інструкції з експлуатації, з дотриманням правил та вимог безпеки.
- 3) Обов'язки виробника за цією гарантією виконуються продавцями - вповноваженими дилерами виробника й офіційними центрами обслуговування (сервісу). Ця гарантія не поширюється на вироби, придбані в продавців, які не уповноважені виробником. Вони самостійно відповідають перед споживачем відповідно до законодавства.
- 4) Ця гарантія не поширюється на дефекти виробу, що виникли в результаті наступних дій:
 - хімічного, механічного або іншого впливу, потрапляння сторонніх предметів всередину виробу;
 - неправильної експлуатації, що полягає у використанні виробу не за його прямим призначенням, а також встановлення та експлуатації виробу з порушенням правил і вимог техніки безпеки;
 - зносу деталей оздоблення, ламп, батарей, захисних екранів, накопичувачів сміття, ременів, щіток та інших деталей з обмеженим терміном використання;
 - ремонту виробу, здійсненого особами або фірмами, що не є авторизованими сервісними центрами*.
- 5) Ця гарантія дійсна, якщо пред'явлена разом із оригіналом справжнього талона, оригіналом товарного чека, виданого продавцем, і виробу, в якому виявлено дефекти.
- 6) Ця гарантія дійсна тільки для виробів, що використовуються для особистих побутових потреб, і не поширюється на вироби, які використовуються для комерційних, промислових або професійних цілей.

З усіх питань гарантійного обслуговування виробів POLARIS звертайтеся до Вашого місцевого офіційного продавця POLARIS.

*Адреси авторизованих центрів обслуговування на сайті Компанії: www.polar.ru

PSR 1016R Педикюр жасауға арналған құрал

аяқ терісіне күтім жасауға арналған педикюр жинағы

Пайдалану жөніндегі нұсқаулық

POLARIS сауда белгісімен шығатын өнімді таңдағаныңыз үшін алғыс білдіреміз. Біздің бұйымдар сапа, функционалдық және дизайнға қойылатын жоғары талаптарға сәйкес жасалған. Біздің фирмадан жаңа бұйым алғаныңызға риза болатыныңызға сенімдіміз.

Құралды пайдаланбас бұрын осы нұсқаулықпен мұқият танысыңыз, онда Сіздің қауіпсіздігіңізге қатысты маңызды ақпарат бар, сондай-ақ, құралды дұрыс пайдалану мен күтуге қатысты кеңестер берілген.

Нұсқаулықты кепілдік талонымен, кассалық чекпен бірге, мүмкіндігінше, картон қорапта және орама материалымен бірге сақтаңыз.

Қауіпсіздік жөніндегі жалпы нұсқаулар

- Құрал тек тұрмыста, тікелей мақсаты бойынша ғана пайдаланылуы тиіс.
- Бұл құралды пайдалануды бастамас бұрын оның пайдалану жөніндегі нұсқаулығын мұқият түрде, толығымен оқып шығыңыз.
- Әр кезде құралды қоспас бұрын оны қарап шығыңыз. Құралдың ақаулы екендігі анықталса, оны пайдаланбаңыз және диагностика жасау үшін қызмет көрсету орталығына хабарласыңыз.
- Құрал және оның электрмен қоректендіретін желілік сымы жоғары температураның әсеріне, тікелей күн көзіне және ылғалға ұшырамайтындай етіп сақталуы керек.
- Құралды суға немесе өзге сұйықтықтарға батыруға тыйым салынады. Құралға су тиген жағдайда оны тез арада сөндіріңіз және қайта пайдаланбас бұрын мұқият түрде құрғатыңыз.
- Жұмыс істеп тұрған құралды бақылаусыз қалдырмаңыз! Егер құралды пайдаланбайтын болсаңыз, оны сөндіре жүрген дұрыс.
- Аталмыш құралды қолдануға қатысты қауіпсіздіктері үшін жауап беретін тұлғаның нұсқаулығы жүргізілген немесе қадағалау жүзеге асырылған кездерді есепке алмағанда, білімі мен тәжірибесі жоқ немесе жүйке жүйесінде немесе психикалық, физикалық ауытқулары бар тұлғалардың (балаларды қоса алғанда) қолдануына арналмаған. Балалардың құралмен ойнауына жол бермеу үшін оларды қадағалап отырыңыз.
- Құралды тек қана ауыспалы тоқ көзіне ғана қосыңыз (~). Құралды желіге қоспас бұрын, желідегі қолданылатын электрлік параметрлерін тексеріңіз, бұл құралдың техникалық сипаттамаларына сәйкес болғанына көз жеткізіңіз.
- Стандартты емес қоректендіру көздерін немесе қосу құрылғыларын пайдалануға болмайды.
- **Кез келген ақау бола тұра құралды іске қосу Сізді кепілдікті қызмет көрсету құқығынан айырады.**
- Құралды желілік сымнан ұстап тасымалдауға болмайды. Сондай-ақ, желілік сымнан ұстап желіден ажыратуға тыйым салынады. Құралды желіден ажыратқан кезде оның желілік сымның штепсельді айыршасынан ұстап ажыратыңыз.

- Құралдың жинағына кірмейтін қосымша аксессуарларды пайдалану Сізді кепілдікті қызмет көрсету құқығынан айырады.
- Пайдаланып болғаннан кейін, электрмен қоректендіру сымын құралды айналдыра орауға болмайды, себебі, уақыт өте келе бұл сымның үзілуіне әкеп соғуы мүмкін. Қашанда сақтау үшін сымды жақсылап тарқатыңыз.
- Сымды тек қана білікті мамандар – қызмет көрсету орталығының қызметкері ғана ауыстыра алады. Біліктілігі жоқ тұлға тарапынан жасалған жөндеу қолданушыны қауіп-қатерге ұшыратуы мүмкін.
- Құралды өз бетіңізбен жөндеуге болмайды. Жөндеуді қызмет көрсету орталығының білікті мамандары ғана жүзеге асыруы керек.
- Құралды жөндеу үшін тек қана түпнұсқалы қосалқы бөлшектер пайдаланылады.
- Қызмет көрсету мерзімі аяқталғаннан кейін құралды тұрмыстық қалдықтармен бірге тастамаңыз. Оны одан әрі кәдеге жарату үшін арнайы орынға өткізіңіз. Бұл әрекетіңізбен Сіз қоршаған ортаны қорғауға септігіңізді тигізесіз.

II. Осы құралдың қауіпсіздігі жөніндегі арнайы нұсқаулар

- **НАЗАР АУДАРЫҢЫЗ!** *Құралды бөлмеден тыс жерде, яғни ванна бөлмелерінде және жоғары ылғалдық жағдайында пайдаланатын болсаңыз, оны дербес, аккумуляторлық режимде пайдалануға рұқсат етіледі. Желілік адаптер бұл жағдайда сөндірілуі тиіс!*
- Педикюр жасауға арналған құрал жеке пайдалану құралы болып табылады. Гигиеналық тұрғыдан оны өзге адамдармен бөлісе қолдануға кеңес берілмейді.
- Құралды сусамырмен ауыратын немесе қан айналымы бұзылған адамдарға қолдануға кеңес берілмейді.
- Теріде сүйел, болмашы жаралар, ісінулер, қызару немесе ашық жаралар болған жағдайда құралды пайдалануға тыйым салынады.
- Тері ауруына шалдықсаңыз құралды пайдаланбас бұрын дәрігермен кеңесіңіз.
- Бір аймақты өңдеу уақытысы бірден 2-3 секундтан артық болмауы тиіс..
- Бір аймақты ұзақ уақыт бойы өңдеуге немесе құралды пайдалану барысында қатты қысымды қолдануға тыйым салынады.
- Тітіркену сезімі пайда болса немесе ауру сезімдерін сезінсеңіз құралды пайдалануды тоқтатыңыз.
- Құралды шамадан тыс пайдалану салдарынан терінің тітіркенуі пайда болуы мүмкін. Қатты тітіркену немесе қан кететін болса дәрігерге хабарласыңыз.
- Жарақат алмау үшін жұмыс жасап тұрған құралды бас, шаш, бет немесе дененің өзге бөліктеріне жақындатпаңыз. Сондай-ақ жұмыс жасап тұрған құралды киімнен, қоректендіру сымдарынан, жиһаз бен өзге заттардан алшақ ұстаңыз, бұл олардың бүлінбеуі мақсатында қажет.
- Доңғалақшаға шаштың, жіптің, жанауарлар жүнінің және өзге де заттардың оралуына жол бермеңіз, бұл құралдың жұмысқа қабілеттілігін бұзуына және шамадан тыс жұмыс істеуіне алып келеді.
- Құралдың саңылауларына қандай да бір затты салуға тыйым салынады.
- Сақтау кезінде ажарлауыш доңғалақшасын қорғаныс қақпақпен жабыңыз.
- Құралды әрбір пайдаланғаннан кейін оны тазартыңыз.
- Адаптердің аккумулятордың толық зарядталуына қажетті уақытқа желіге қосылмауын қадағалаңыз (10 сағат). Зарядтайтын құрылғының одан артық жұмысы оны істен шығаруы мүмкін.

- Зарядтайтын құрылғыны (желілік адаптерді) тек тұрғын жайларында қолдануға рұқсат етіледі.

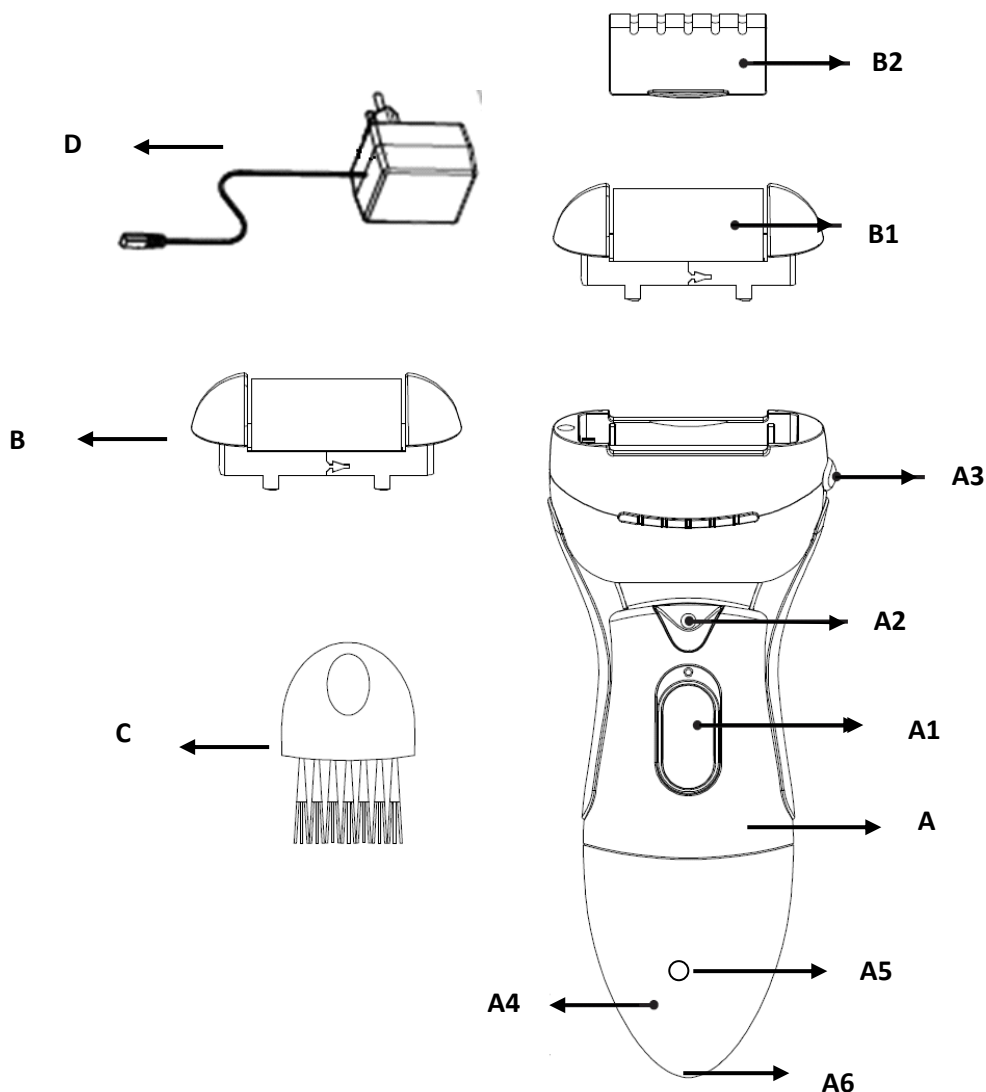
Құралды пайдалану саласы

Бұл құрал аяқтың құрғақ, қатты терісі мен күсін жоюға арналған. Оны дененің өзге бөліктеріне немесе басқа тәсілмен пайдалануға тыйым салынады. Құралды коммерциялық мақсатта немесе басқа бұл нұсқаулықта қарастырылмаған мақсатта пайдалану әрекеті Сізді кепілді қызмет көрсетуден айырады.

Құралдың сипаттамасы

Секундына шамамен айнала арнайы доңғалақша табанның және оның өзге аймақтарындағы қатты теріні жояды, ол теріні тиімді түрде ажарлайды. Бұл құрал қарапайым үккіштерге қараған тиімді, кесетін жүздерінің жоғының арқасында қауіпсіз және пайдалану барысында қарапайым, себебі күш салудың қажеті жоқ.

лезвий, прост в использовании, так как не требует никаких усилий.



- A. Аспаптың кеудесі
 - A1. Жылдамдықтың айырып-қосқышы
 - A2. Светодиодная подсветка
 - A3. Жұмыстың басының түсір- түймелері
 - A4. Батарейного отсека жапқышының тіркегіші
 - A5. Нәрдiң подключения үшін жеймін
 - A 6. Зарядки индикатор
- B. Жұмыстың басы
 - B1. Ажарлағыш шығыршық
 - B2. Қорғаныстық жапқыш
- C. Тазала- щеточка
- D. Нәрдiң адаптері

Жинақталуы

1. Құрал
2. Зарядтауға арналған жабдық
3. Ауысымды ажарлағыш шығыршық - 2 шт
4. Тазарту үшін қолданылатын қылшақ
5. Пайдалану жөніндегі нұсқаулық
6. Қызмет көрсету орталықтарының тізімі
7. Кепілдік талоны

Кіріктірілген батареяны зарядтау

Құралды алғашқы рет пайдалану барысында немесе құрал ұзақ уақыт бойы пайдаланылмаса, құралдың кіріктірілген батареясын 16 сағат бойына толық зарядтау қажет. Толық зарядтау үздіксіз 40 минут жұмысқа жетеді. Қайта зарядтау уақыты 10 сағат Батареяның қызмет ету мерзімін ұзарту үшін оны ол толық сөнгеннен соң ғана зарядтауға кеңес беріледі, 10 сағат ,зарядтауға болмайды.

1. Жылдамдықты ауыстырғыш «сөнд» қалпында тұрғанына көз жеткізіңіз. Қоректендіру адаптерінің штекерін құралдың сәйкес саңылауына қосыңыз.
2. Қоректендіру адаптерін электрлі розеткаға қосыңыз. Содан соң құралдың корпусында зарядтау индикаторы жанады.

Құралды пайдалану

1. Қажет болса құралдың кіріктірілген батареясын зарядтаңыз.
2. Аяғыңызды жуыңыз және сүлгімен құрғатыңыз.
3. Ажарлау доңғалақшасының орнатылғандығына көз жеткізіңіз және қиыршық деңгейінің Сіз қойған мақсатқа сәйкес келетіндігін тексеріңіз.
4. Құралды қосу үшін жылдамдықты ауыстырып қосатын тетікті жоғары қарай көтеріңіз. ("I" жағдайы)
5. Құралды ұқыпты түрде жан-жаққа, яғни алдыға-артыға немесе солға-оңға бұру арқылы 1-2 секунд уақыт аралығында қатты тері аймағын өңдеңіз. Теріге қатты баспаңыз, әйтпесе доңғалақшаның айналу жылдамдығы бәсеңдейді немесе тіпті сөніп қалады, осылайша өңдеу тиімділігі нашарлайды. Өңделген аймақты қарап шығыңыз. Егер нәтижеге разы болмасаңыз, біраз уақыттан

кейін сол аймақты 2-3 секунд уақыт бойы қайта өңдеңіз (1 – 1,5 сағаттан кейін). Қатты теріні немесе күсті бірден кетіруге тырыспаңыз, бұл терінің жаралануына әкеп соғуы мүмкін, мұндай жара бірден көрініс таппайды, әдетте өңдеу үдерісінен соң 30 – 50 минуттан кейін орын алады. Үдерісті тері жұмсармайынша тұрақты түрде қайталаңыз, мысалы, күн сайын суға түскеннен соң.

Назар аударыңыз !

Бір аймақты өңдеу уақыты бірден 2-3 секундтан аспау қажет.

Тері тітіркесе немесе ауру сезімдерін сезінсеңіз, құралды пайдалануды дереу тоқтаңыз.

6. Жылдамдықты ауыстырып-қосатын тетікті төмен қарай түсіру арқылы сөндіру қалыпқа орнатып құралды сөндіріңіз .
7. Теріні тазартып, сүлгімен сүртіңіз.
8. Құралды тазартыңыз.

Тегістейтін доңғалақшаны ауыстыру

Тегістейтін доңғалақшаның қызмет ету мерзімі құралды пайдалану жиілігі мен өңдеу аймағының масштабына байланысты. Қажет болса Сіз доңғалақшаны ауыстыра аласыз немесе тазалау үшін шеше аласыз.

1. Жылдамдықты ауыстырып қосатын тетіктің сөндірілгендігіне, ең төменгі қалыпта тұрғанына көз жеткізіңіз.
Бір қолыңызбен құралдың корпусын ұстаңыз, екінші қолыңызды төмен қарай жылжыта «3» батырмаға – құралдың корпусындағы доңғалақшаны шешу батырмасына басыңыз.
2. Тегістейтін доңғалақшаны жұмыс жасайтын бас жақ бөлігінен шығарыңыз.



3. Алдыңғы доңғалақшаның орнына жаңасын орнатыңыз. Орнату барысында доңғалақшаның берік орнатылғандығын растайтын сыртыл дыбысы естілуі қажет.

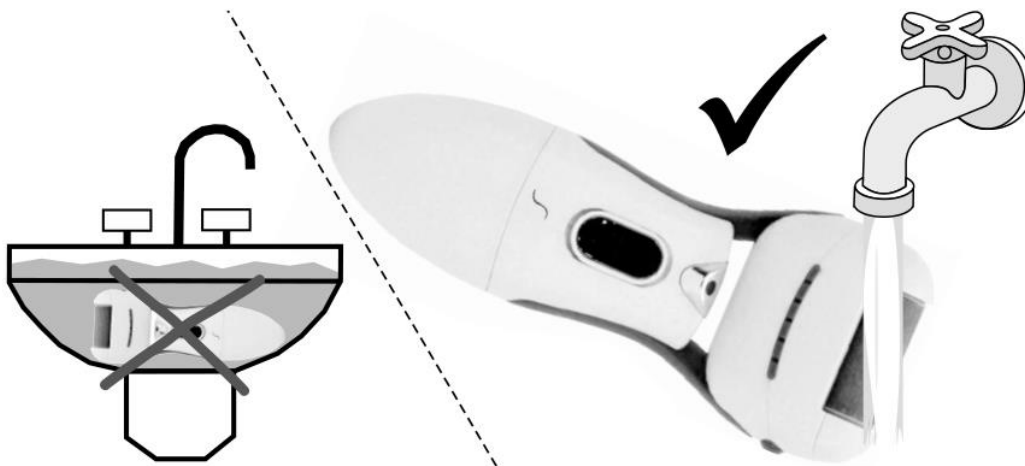
Назар аударыңыз:

Қондырма немесе тегістейтін доңғалақша орнатылмаса, құралды пайдалануға тыйым салынады.

Құралды тазарту

Құралды әрбір пайдаланған соң тазарту жұмыстарын жүргізіңіз.

- Құралмен бірге жинаққа кіретін қылшақтың көмегімен құралды тазалаңыз. Тазалау барысында құралды қосуға тыйым салынады.
- Мүқият түрде құралды тазарту үшін ажарлауыш доңғалақшасын шешуге кеңес беріледі және доңғалақшаның өзін, орнатылатын жерін қылшақпен тазартыңыз
- Құралдың бөлшектерін жинап құрастырыңыз. Құралдың корпусын таза, құрғақ матамен сүртіңіз.



- Құралды зауыт орамасында құрғақ, салқын жерде сақтауға кеңес беріледі.

- **Сақтау жөніндегі шарт**

Құралдар қоршаған ауа температурасы плюс 40°C -тан аспайтын және 5°C-тан кем емес, салыстырмалы ылғалдығы 70%-дан жоғары емес, қышқылды және электрлі құралдар материалдарына теріс әсер ететін өзге де будың, шаңның болмауы жағдайында жабық, құрғақ әрі таза бөлмежайда сақталуы тиіс.

- **Тасымалдау жөніндегі шарт**

- Құралдарды тасымалданатын көлік түрінде әрекет ететін, механикаландырылған жүк тиеу-түсіру жұмыстарын қамтамасыз ететін жүкті тасымалдау ережелеріне сәйкес жабық көлік құралдарының кез келген түрінде тасымалдайды. Құралдарды тасымалдау барысында бүлінуден сақтау әрекеті қамтамасыз етілуі тиіс – бұйым сапасы мен тұтынушы құралының сыртқы түрін сақтау. Құралдарды тасымалдау барысында оларды тікелей атмосфералық жауынның түсуінен, агрессивті ортадан сақтау қажет.



Өрттің пайда болуын алдын-алу, электр тоғымен зақымданбау, құралды пайдалану барысында жарақаттан сақтану, оны бүлдірмеу үшін құралды қолдану барысында қауіпсіздіктің негізгі шараларын, сондай-ақ электр құрылғыларымен жұмыс атқару барысында қауіпсіздік бойынша жалпы нұсқауларды қатаң түрде қадағалаңыз.

8. КӘДЕГЕ ЖАРАТУ БОЙЫНША ТАЛАПТАР

Ескертпе: Қызмет көрсету мерзімі аяқталғаннан кейін құралды тұрмыстық қалдықтармен бірге тастамаңыз. Оны одан әрі кәдеге жарату үшін арнайы орынға өткізіңіз. Бұл әрекетіңізбен Сіз қоршаған ортаны қорғауға септігіңізді тигізесіз.

Бұйымды кәдеге жарату барысында пайда болатын қалдықтар белгіленген тәртіппен және салалық нормативті құжаттар, соның ішінде «Өндіріс пен тұтыну қалдықтарын орналастыру мен залалсыздандыру бойынша гигиеналық талаптар» Санитарлық ережелер мен нормаларға 2.1.7.1322-03 сәйкес кәдеге жарату үшін міндетті түрде жиналуы тиіс.

Техникалық сипаттамалары

Қоректендіру адаптерінің кернеуі: 220-240 В

Жиілігі: ~50 Гц

Доңғалақшаның айналу жылдамдығы – минутына 2500 айналымға дейін

Толық зарядталған батареяның жұмыс уақытысы: шамамен 40 минут

Қорғаныс жіктелімі -II

Ескертпе: Өзгерістер мен жетілдіруді енгізудің ұдайы үрдісінің орын алуынан, нұсқаулық пен бұйымның арасында қандай да бір айырмашылық байқалуы мүмкін. Өндіруші, тұтынушының бұған назар аударатынына үлкен үміт артады.

Сертификаттау туралы ақпарат

Құрал РФ нормативті құжаттарына сәйкестікке сертификатталған.



Бұйымның есептік жарамдылық мерзімі: 3 жыл.

Кепілдік мерзімі: сатып алған күннен бастап 1 жыл.

Өндіруші:

TEXTON CORPORATION LLC - «ТЕКСТОН КОРПОРЕЙШН» ЖШҚ
1313 N. Market Street, Suite 5100, Wilmington, State of Delaware 19801, United States of America.

1313 Н. Маркет Стрит, 5100 бөлмежай, Уилмингтон қ, Делавэр Штаты, 19801, Америка Құрама Штаттары

Өнімді өндеп шығарылған мерзімі туралы ақпарат құралдың техникалық төлқұжат кестесінде көрсетілген.

КЕПІЛДІК МІНДЕТТЕМЕ

Бұйым: Педикюр жасауға арналған құрал

Моделі: PSR 1016R

Бұл кепілдік әрекеттегі заңдылықпен бекітілген тұтынушының құқығына қосымша ретінде өндірушімен берілген, және тұтынушының құқығын еш шектемейді.

Бұл кепілдік бұйымды сатып алған күннен 12 ай бойына әрекетте болады, және материалдар мен жұмыс істеуіне байланысты ақаулар табылған жағдайда кепілдік қызмет көрсетуді білдіреді. Бұл жағдайда тұтынушы басқасын қоса алғанда, бұйымды тегін жөндеуге құқықты. Бұл кепілдік келесі шарттарды сақтағанда, жарамды:

1. Кепілдік міндеттеме «Texton Corporation LLC» компаниясы шығаратын барлық үлгілерге, кепілдік қызмет көрсетілетін елдердің барлығында жарамды (сатып алған жеріне қарамастан).
2. Бұйым тек қана тұрмыстық қажеттіліктерге пайдалану үшін сатып алынуы тиіс. Бұйым пайдалану бойынша нұсқаулыққа, қауіпсіздік бойынша ережелер мен талаптарды сақтай отырып, пайдаланылуы тиіс.
3. Өндірушінің міндеттемесін осы кепілдік бойынша сатушылар – өндірушінің уәкілетті дилерлері және ресми қызмет көрсететін (сервис) орталықтар орындайды. Бұл кепілдік өндіруші құзырлық бермеген сатушылардан сатып алынған бұйымдарға таралмайды, олар тұтынушы алдында заңға сәйкес, өздігінен жауап береді.
4. Бұл кепілдік келесі жәйттердің нәтижесінде пайда болған ақауларды жөндеуге таралмайды:
 - Химиялық, механикалық немесе өзге де әсер етулер, бөгде заттардың бұйымның ішіне түсіп кетуі;
 - Бұйымды тікелей мақсаты бойынша емес, дұрыс пайдаланбағанда, жинаққа кірмейтін, қосымша аксессуарларды пайдаланғанда, сондай-ақ, бұйымды техника қауіпсіздігі ережелері мен талаптарын бұза отырып, орнатқанда және пайдаланғанда;
 - Жарамдылық мерзімі шектеулі әрлеу бөлшектері, шам, батареялар, қорғаныс экрандары, қоқыс жинақтауыштар, белдіктер, қылшақтар тозғанда;
 - Авторланған сервистік орталықтар болып табылмайтын*, тұлғалар немесе фирмалар өндірген бұйымдардың жөндеуі;
5. Осы талонның түпнұсқасымен, сатушы берген тауарлы чектің түпнұсқасымен және ақау табылған бұйыммен бірге көрсеткенде ғана жарамды болмақ.
6. Бұл кепілдік тек қана жеке тұрмыстық қажеттілік үшін пайдаланылатын бұйымдарға ғана жарамды, және коммерциялық, өнеркәсіптік немесе кәсіби мақсатта қолданылатын бұйымдарға таралмайды.

POLARIS бұйымдарына кепілдік қызмет көрсету мәселелері бойынша Өзіңіздің жергілікті POLARIS ресми сатушыңызға хабарласыңыз.

* Авторланған қызмет көрсету орталықтарының мекен-жайлары Компания сайтында: www.polar.ru